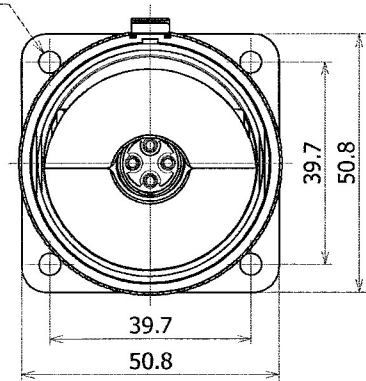


4- \varnothing 4.3取付穴



二面幅39 二面幅43 二面幅45

