

USD-1-10-846

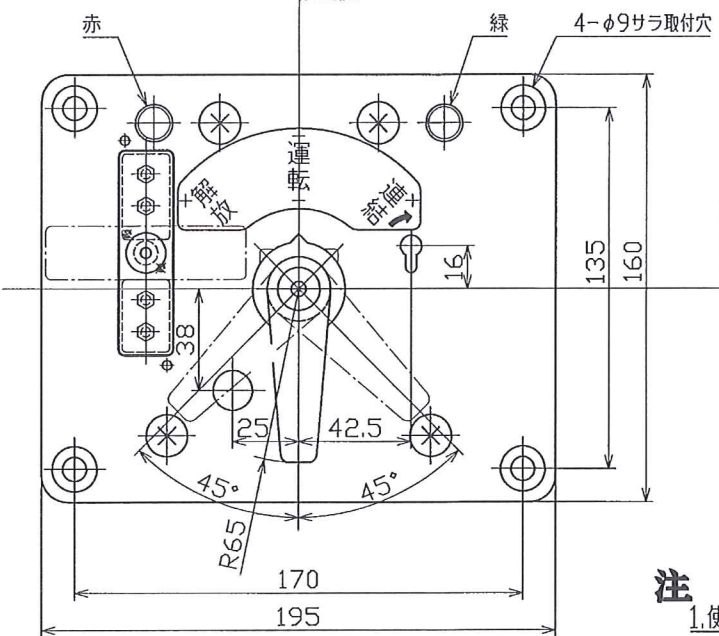
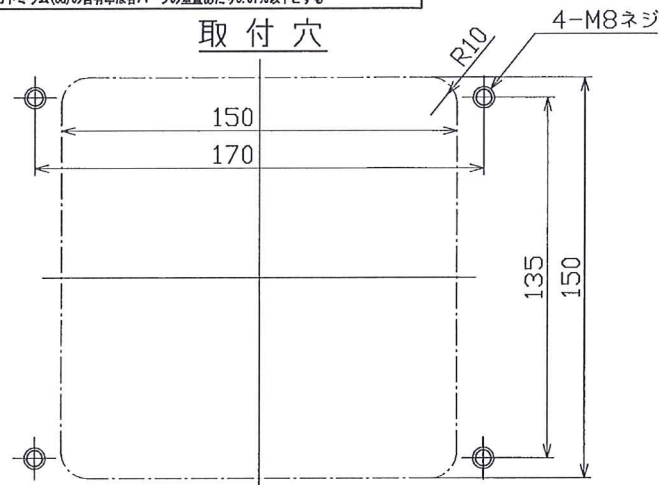
使用材料は下記注意のこと
 ・アスベストの含有は無とする
 ・RoHS規制物質の限界含有は以下とする
 鉛(Pb)、水銀(Hg)、六価クロム(Cr)、ポリ臭化フェニール(PBB)
 ポリ臭化フェニールエーテル(PBDE)の含有率は各パーツの重量あたり0.1%以下とする
 カドミウム(Cd)の含有率は各パーツの重量あたり0.01%以下とする

特に指定のない機械加工部分の寸法に対する寸法差 (単位 mm)	
呼び寸法	寸法差 ±A
1以上 4以下	0.1
4をこえ 16以下	0.2
16をこえ 63以下	0.3
63をこえ 250以下	0.5
250をこえ 1,000以下	0.8
1,000をこえ 2,000以下	1.2
2,000をこえ 4,000以下	1.8
4,000をこえ 6,300以下	2.5
6,300をこえ 10,000以下	4.0
10,000をこえ	6.0

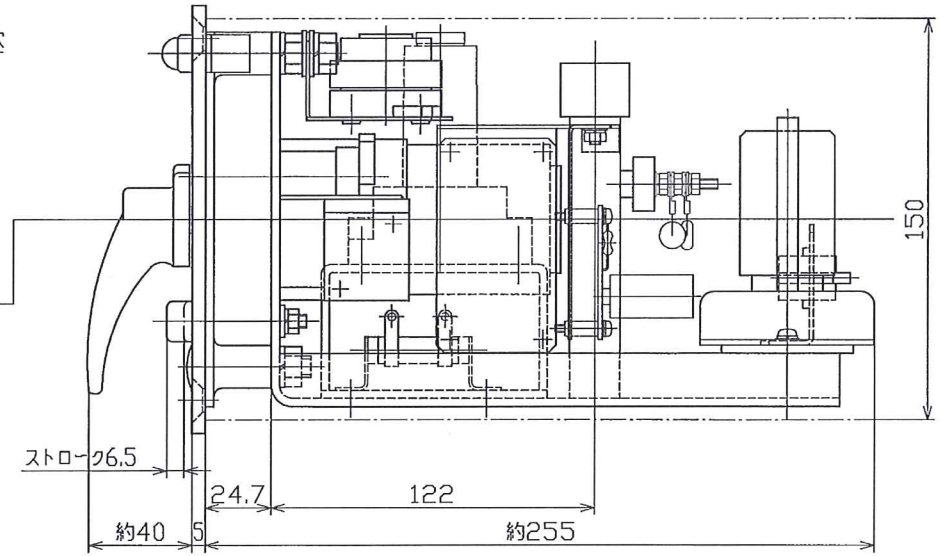
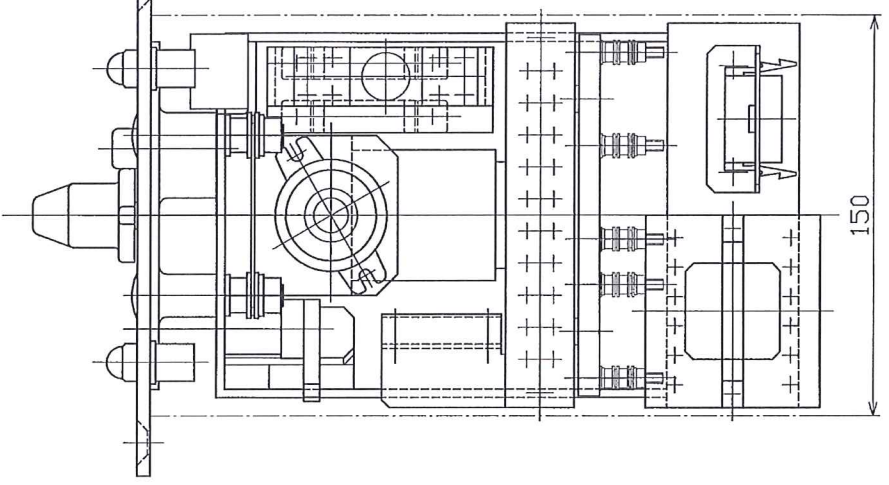
ただし、軸は $^{+0}$ 穴は $^{-0.1}$

指示なき角の面取りは0.2以下

製図公差は協工社 0001による



照号	名称	図面番号	材料	質量			記事
				組分 所要数	単 計	総計	
	列車解結操作スイッチ組立	USB-1-3-729	組立品				



- 注**
- 1.使用電圧…DC100V
 - 2.耐電圧…AC1200V 1分間(商用周波)
 - 3.絶縁抵抗…20MΩ以上(DC500Vメガ)
 - 4.振動…JIS E 4031 3種B(1994年改定版)準拠
 - 5.衝撃…JIS E 4032 1種A(1994年改定版)準拠
 - 6.使用周囲温度…-10~+40℃

尺度	1/2	登録	2013年 2月 27日
検認	松本	列車解結操作スイッチ	
検図	清水	外形図	
設計	根岸		
製図	野口		
計画質量…約6.5kg 実測質量… kg		① 株式会社タカ製作所 USD-1-10-846	

図面表番号	形式	由理	訂正
	SH2621H		
	JR東日本 E653系,E531系		