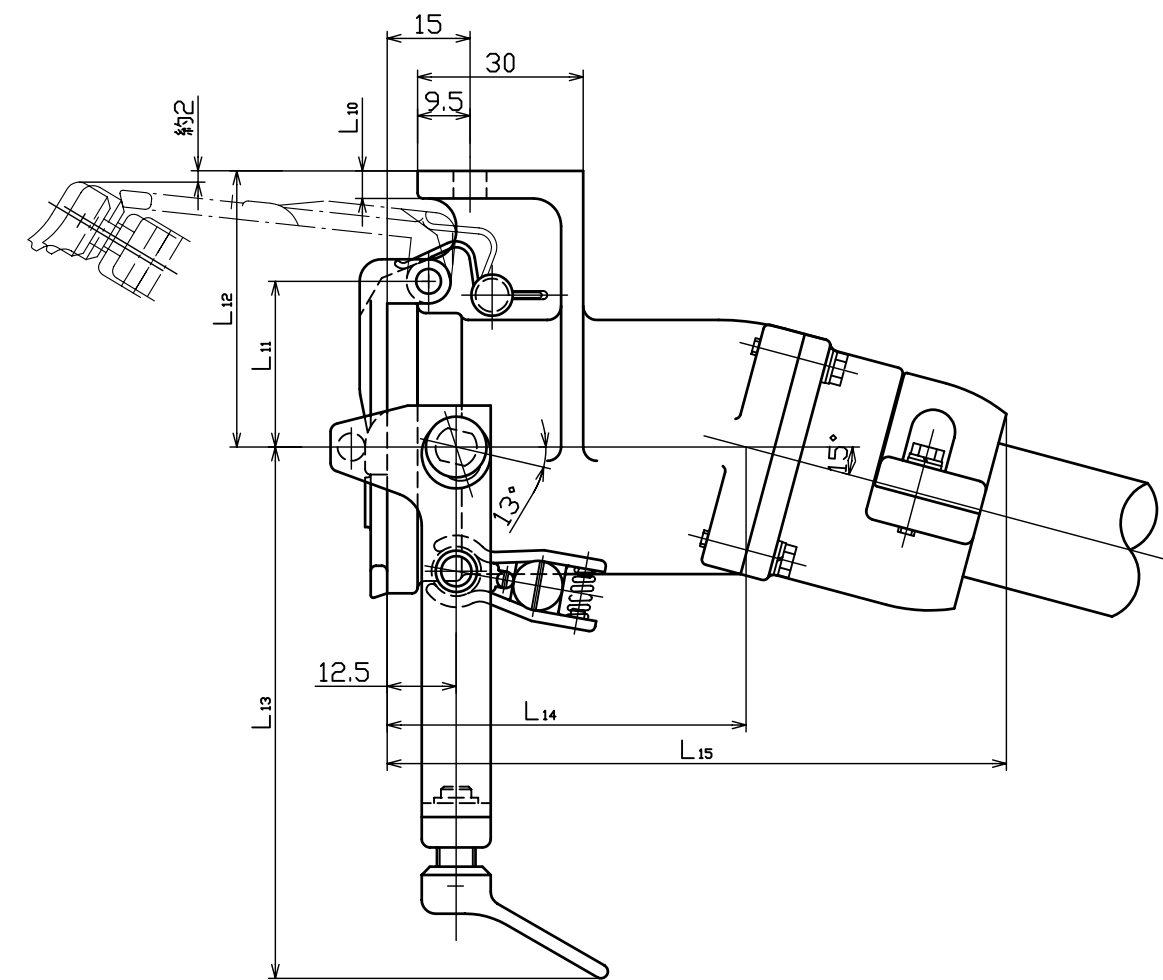
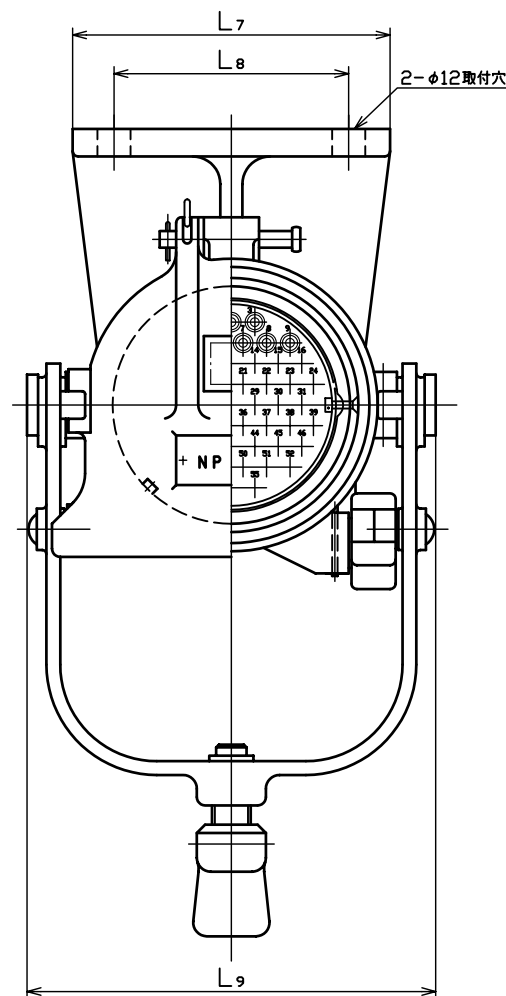
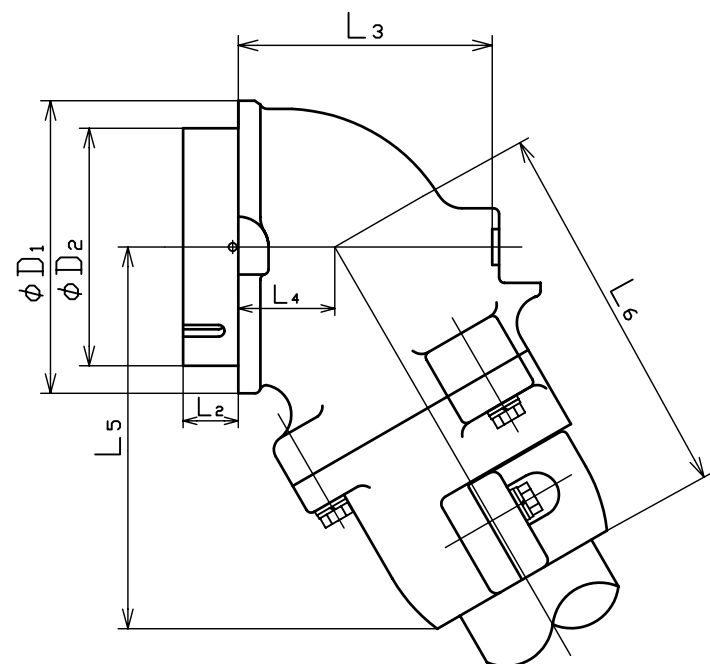
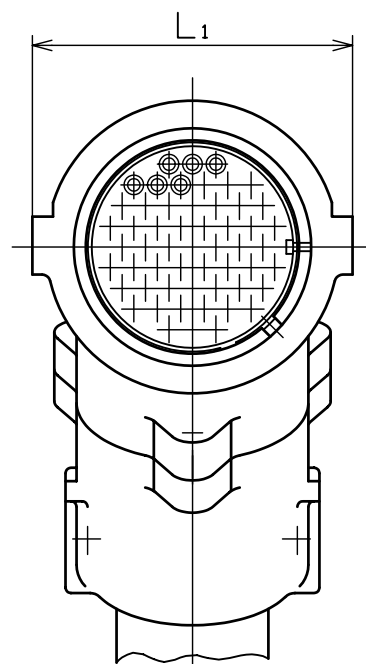
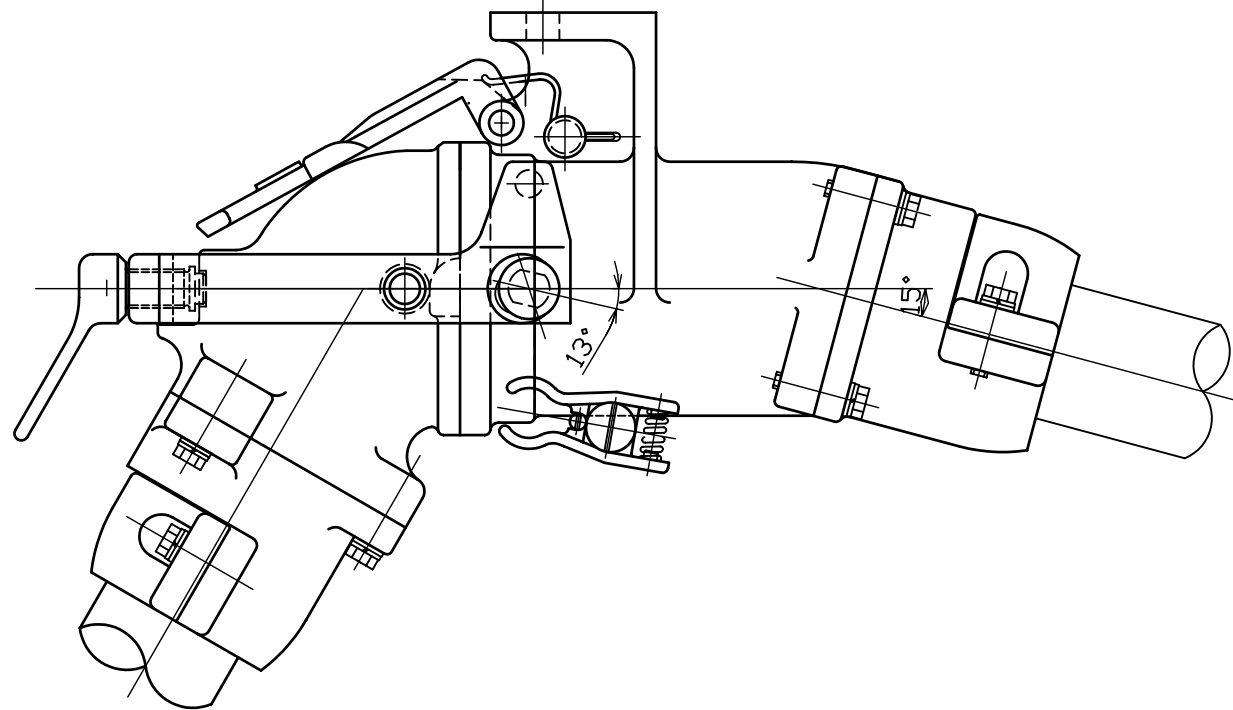


YL10-55



YL10-55 セン

YL10-55 セン受

種別	記号	L1	L2	L3	L4	L5	L6	L7	L8	L9	L10	L11	L12	L13	L14	L15	D1	D2
27芯		96	30	78	32	約120	約122	85	65	約128	12	50	93	約180	110	約216	86	66
55芯		116	20	92	35	約138	約138	115	85	約148	10	60	100	約193	130	約224	106	86
76芯		131	20	102	45	約147	約148	130	100	約165	10	71	120	約222	140	約262	121	101