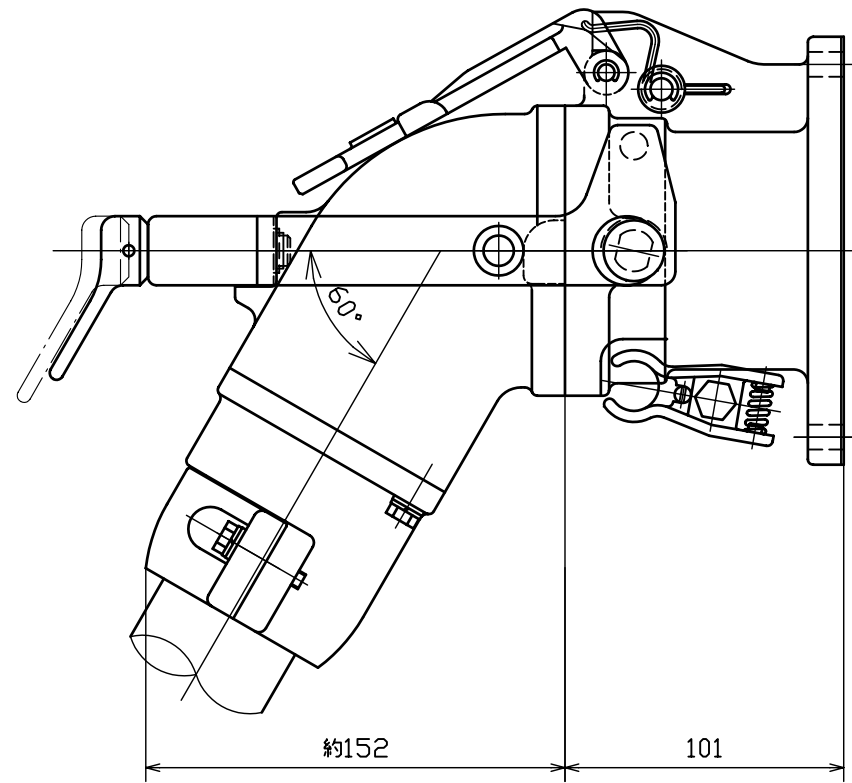
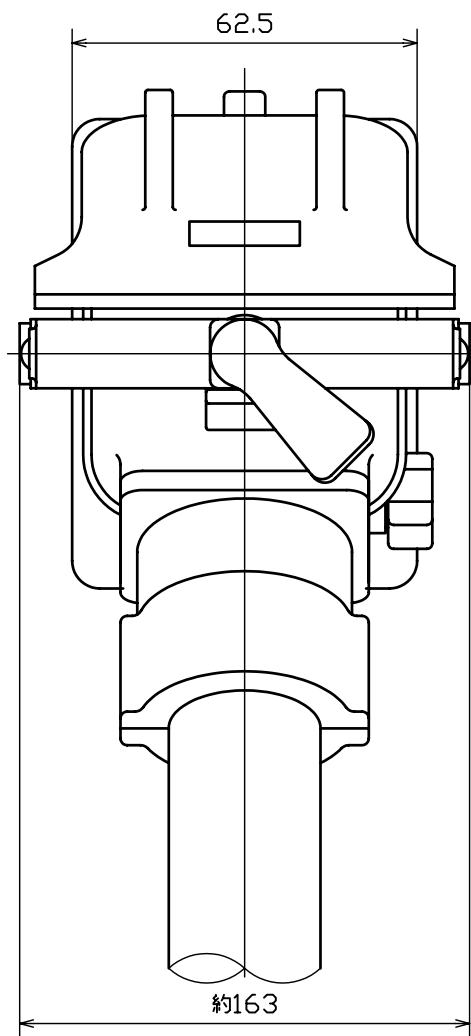
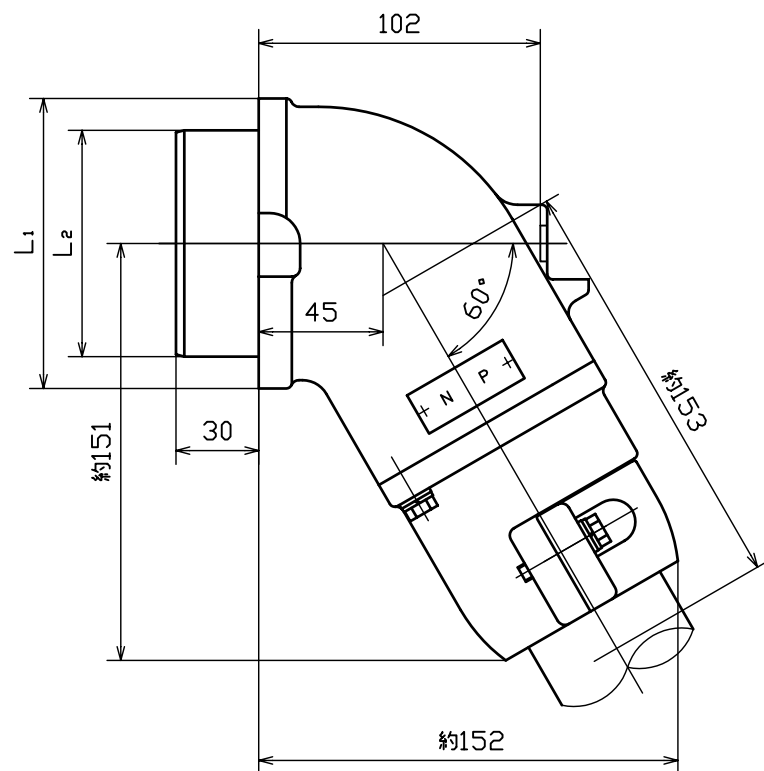
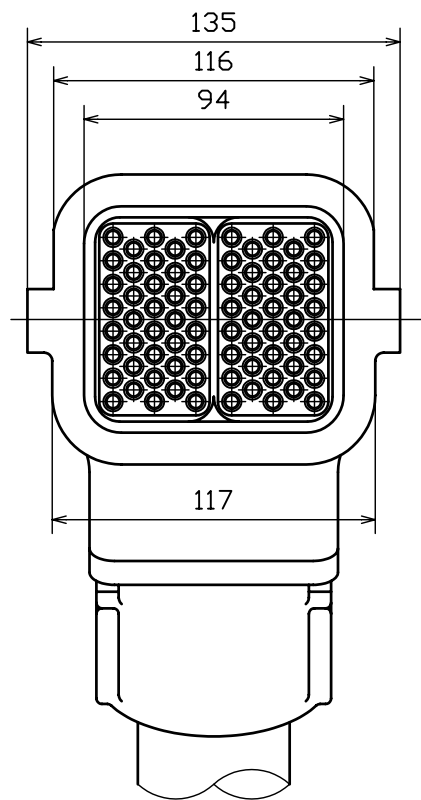


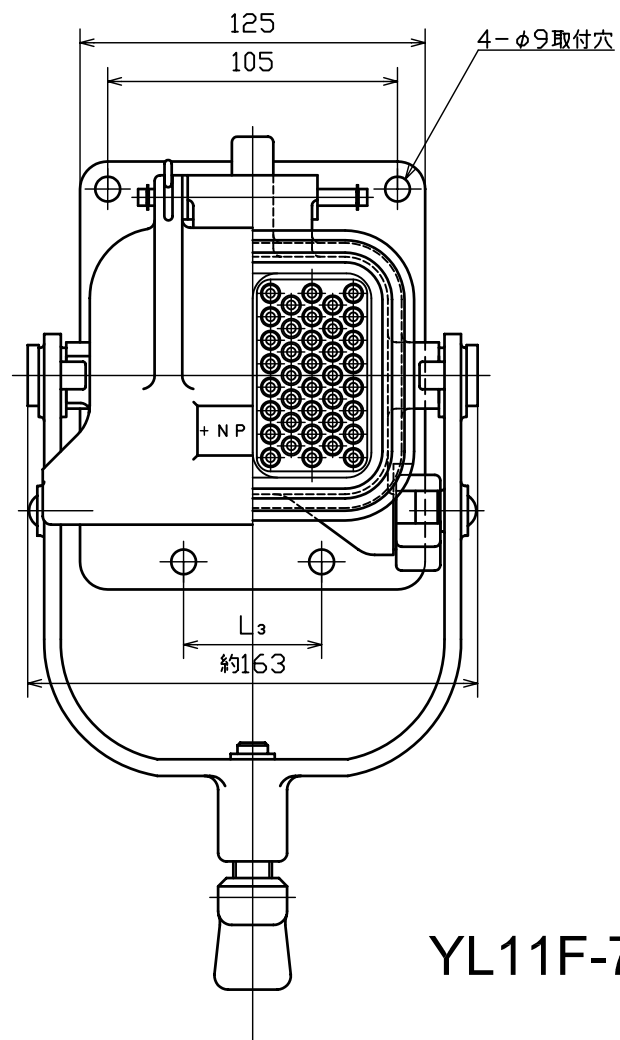
YL11-76



種別	L1	L2	L3	L4	L5	L6
YL11-76	105	82	50	64.5	135	155
YL11-96	122	99	75	73	150	170



YL11-76 セン



YL11F-76 セン受

